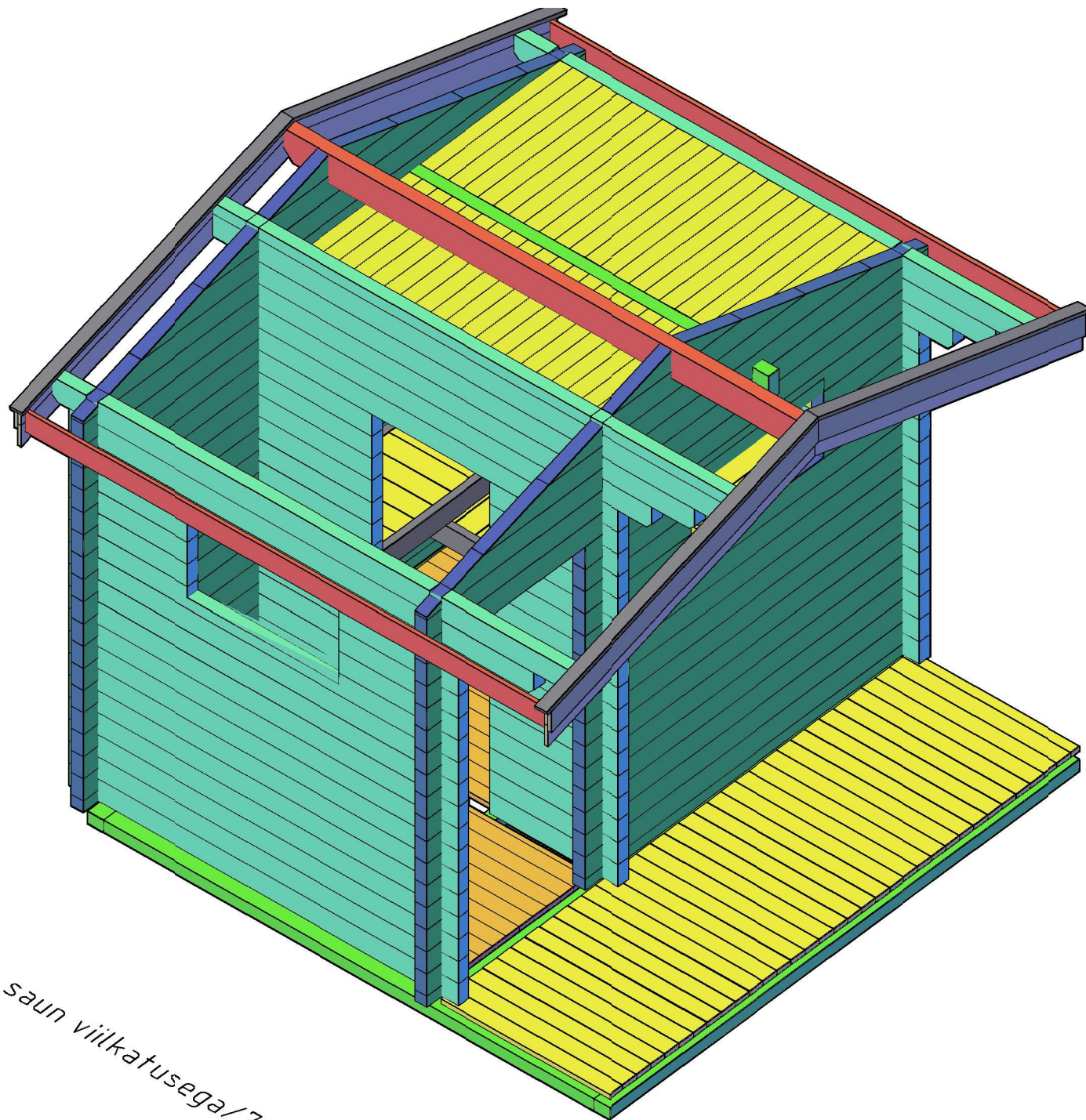
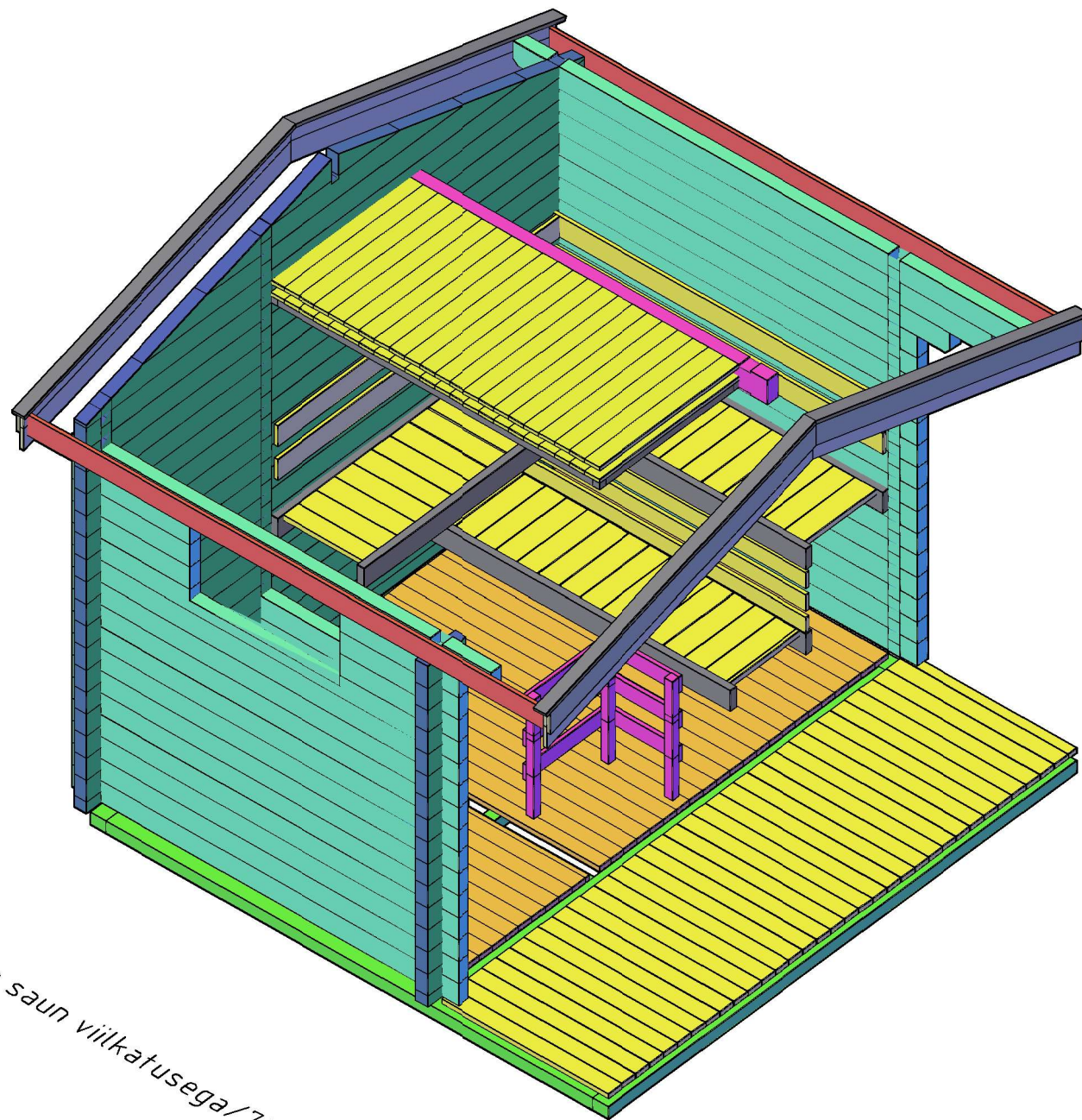


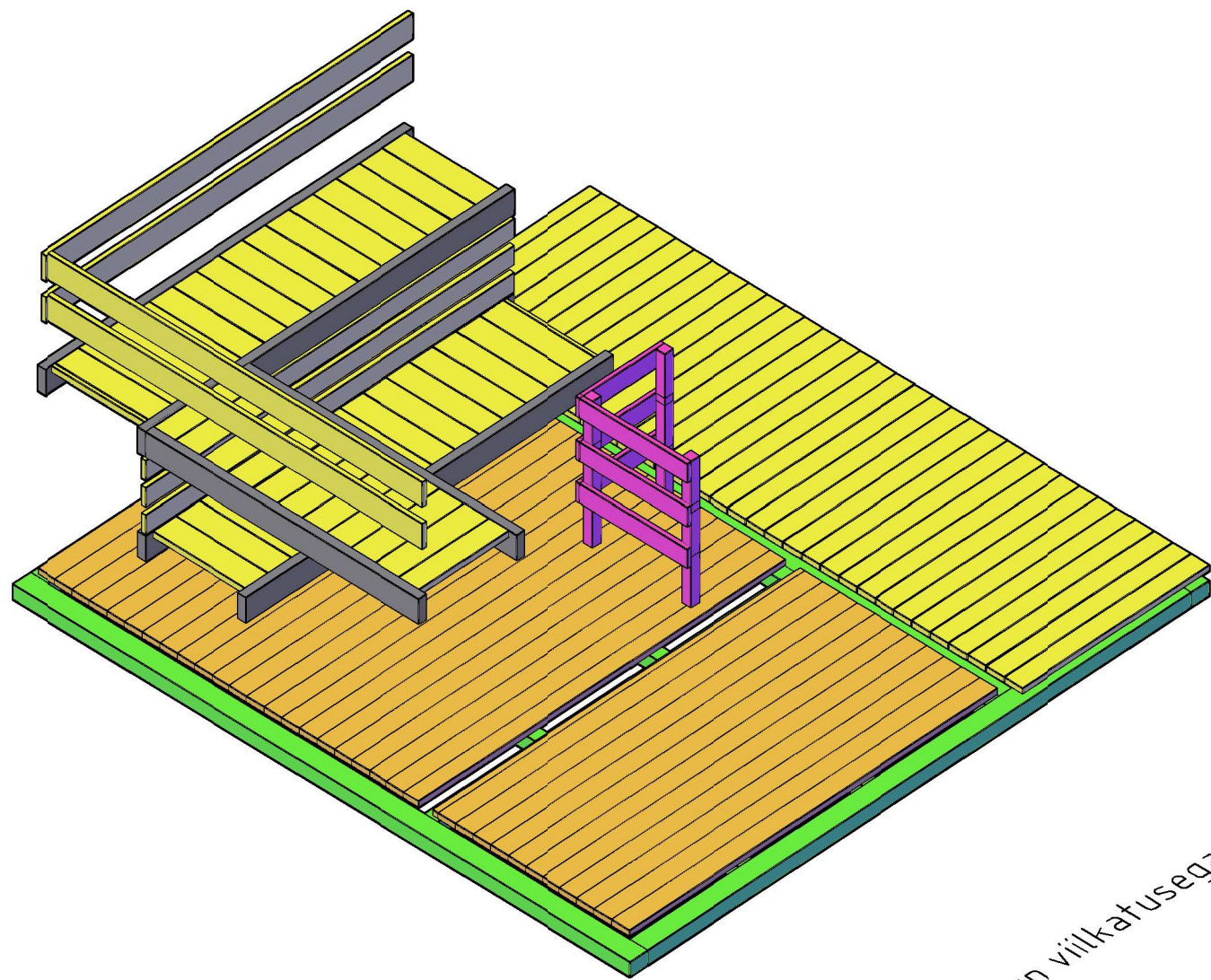
*Timo saun viilkatusega / 70*



*Timo saun viilkatusega / 70*

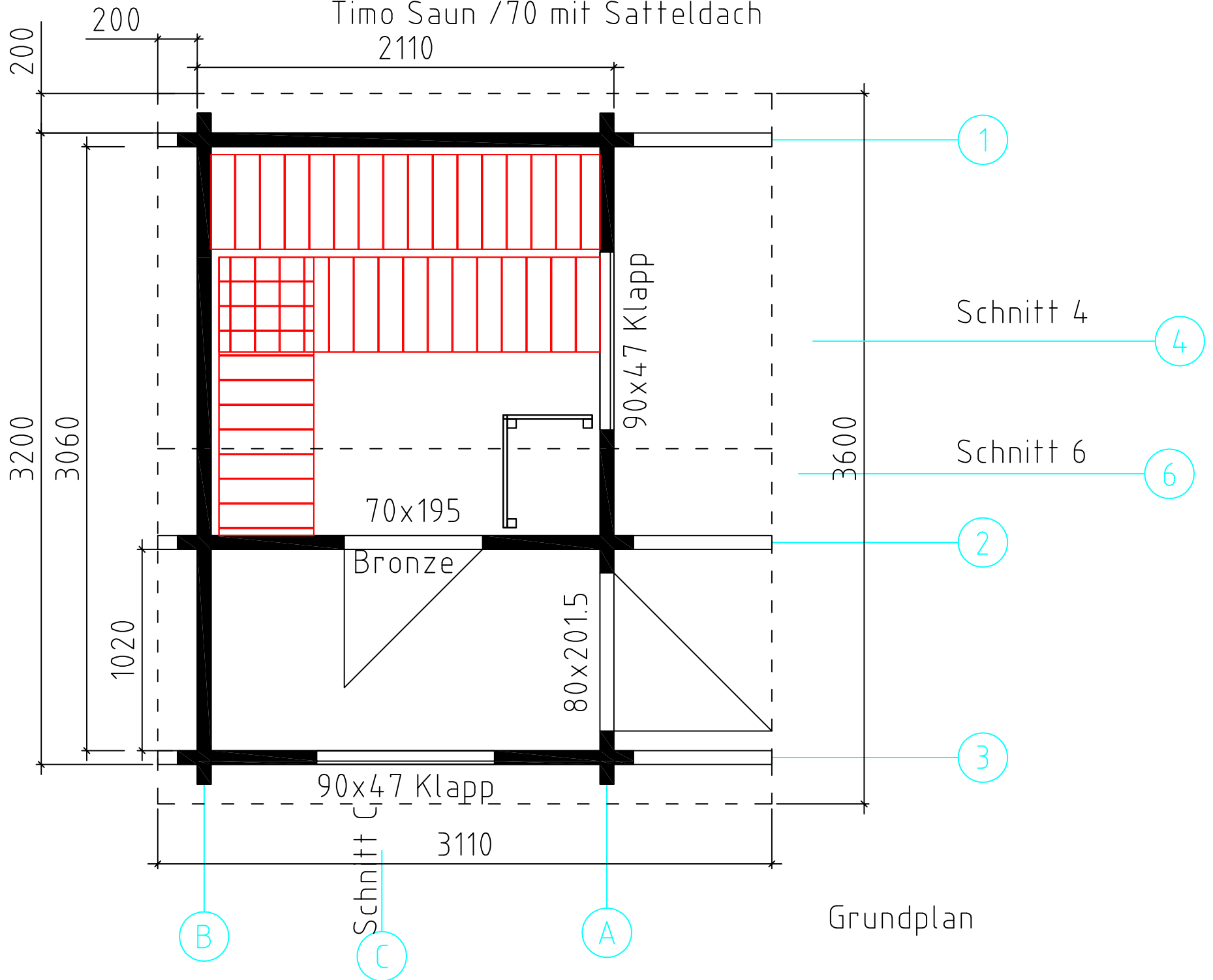


*Timo saun viilkatusega / 70*

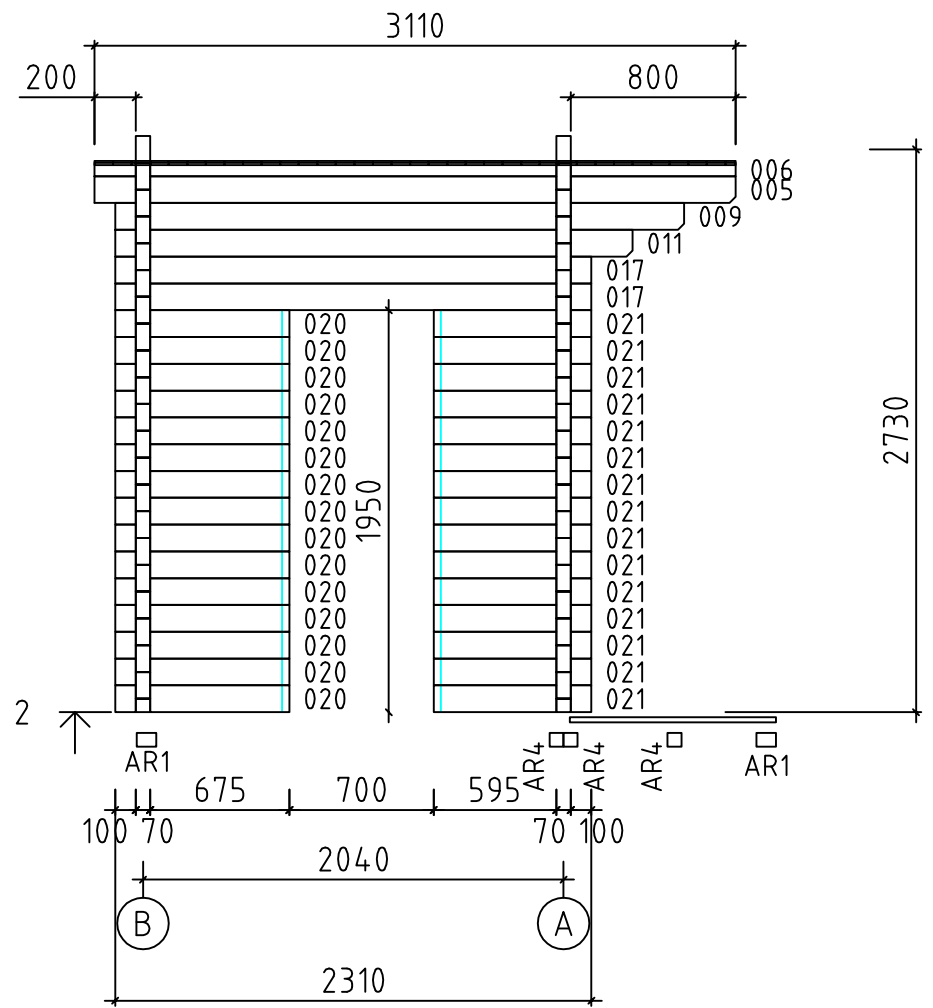
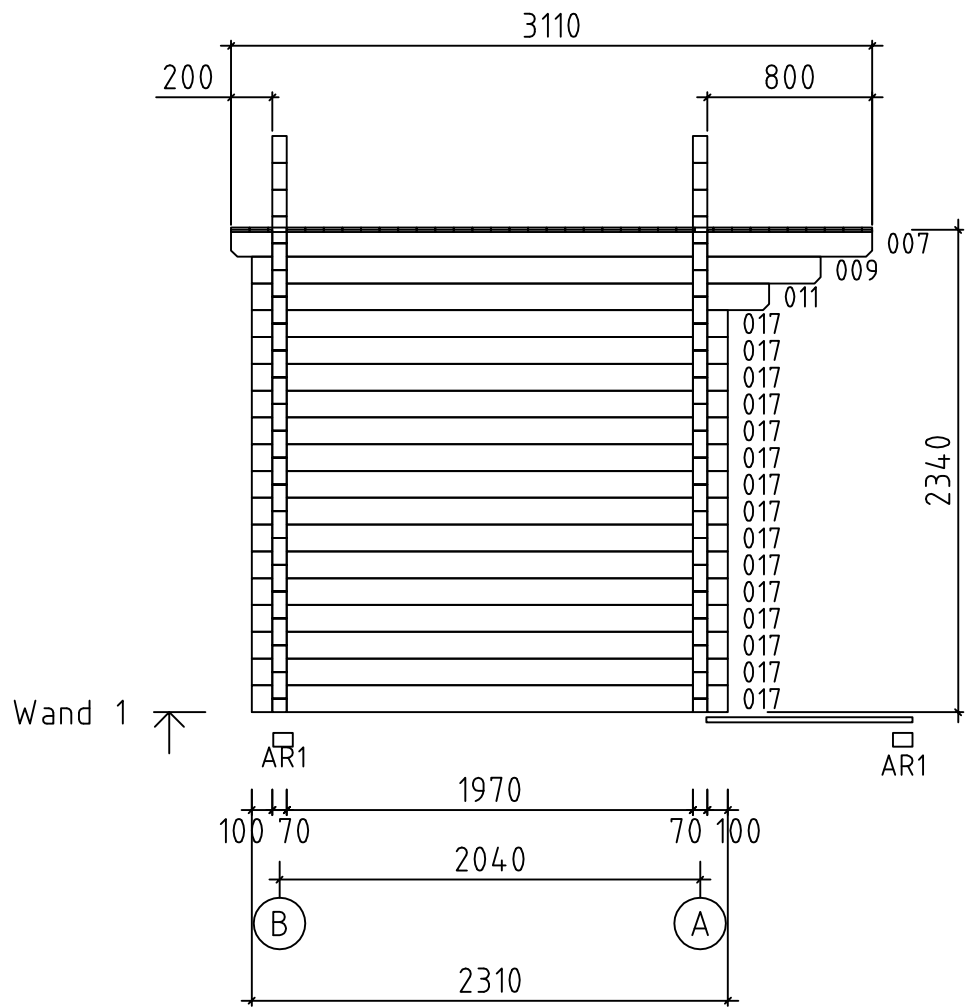


Timo saun viilkatusega/70

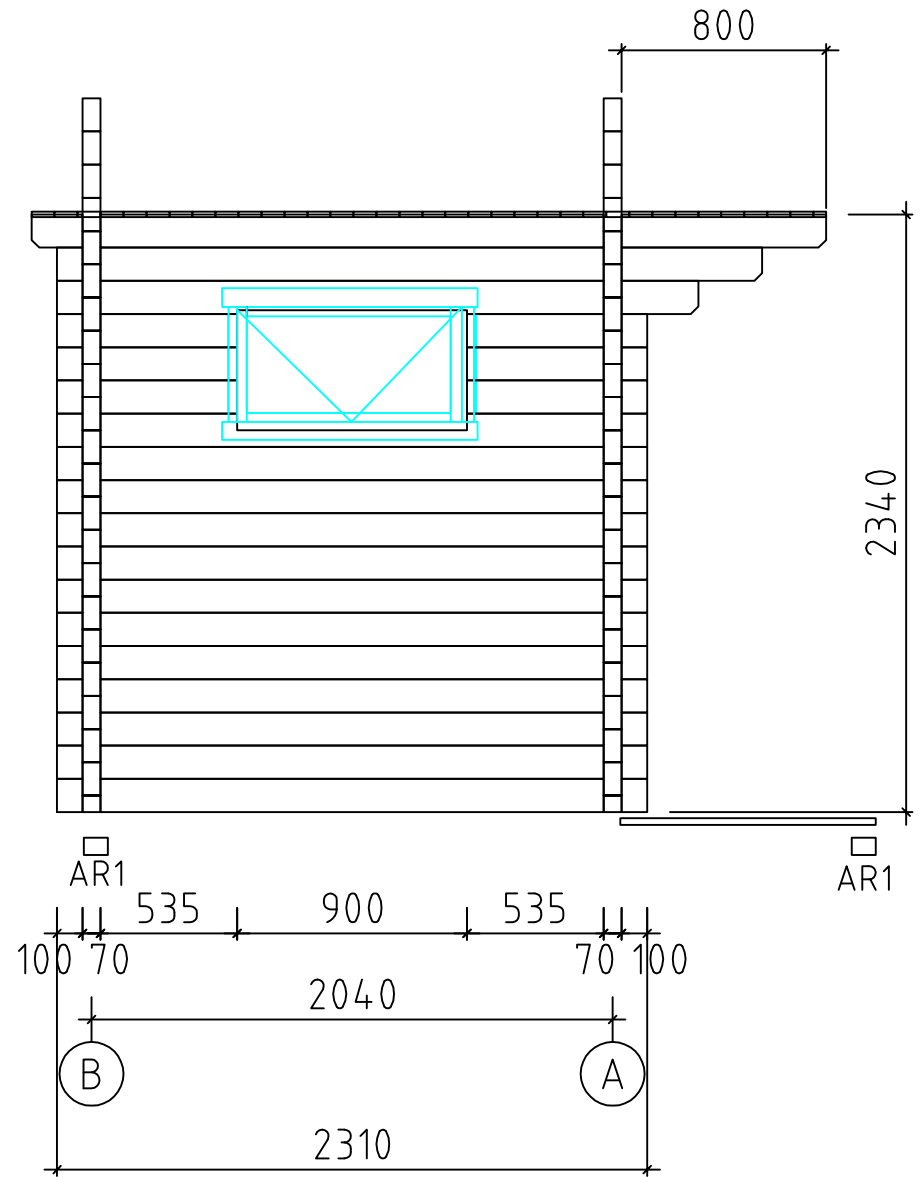
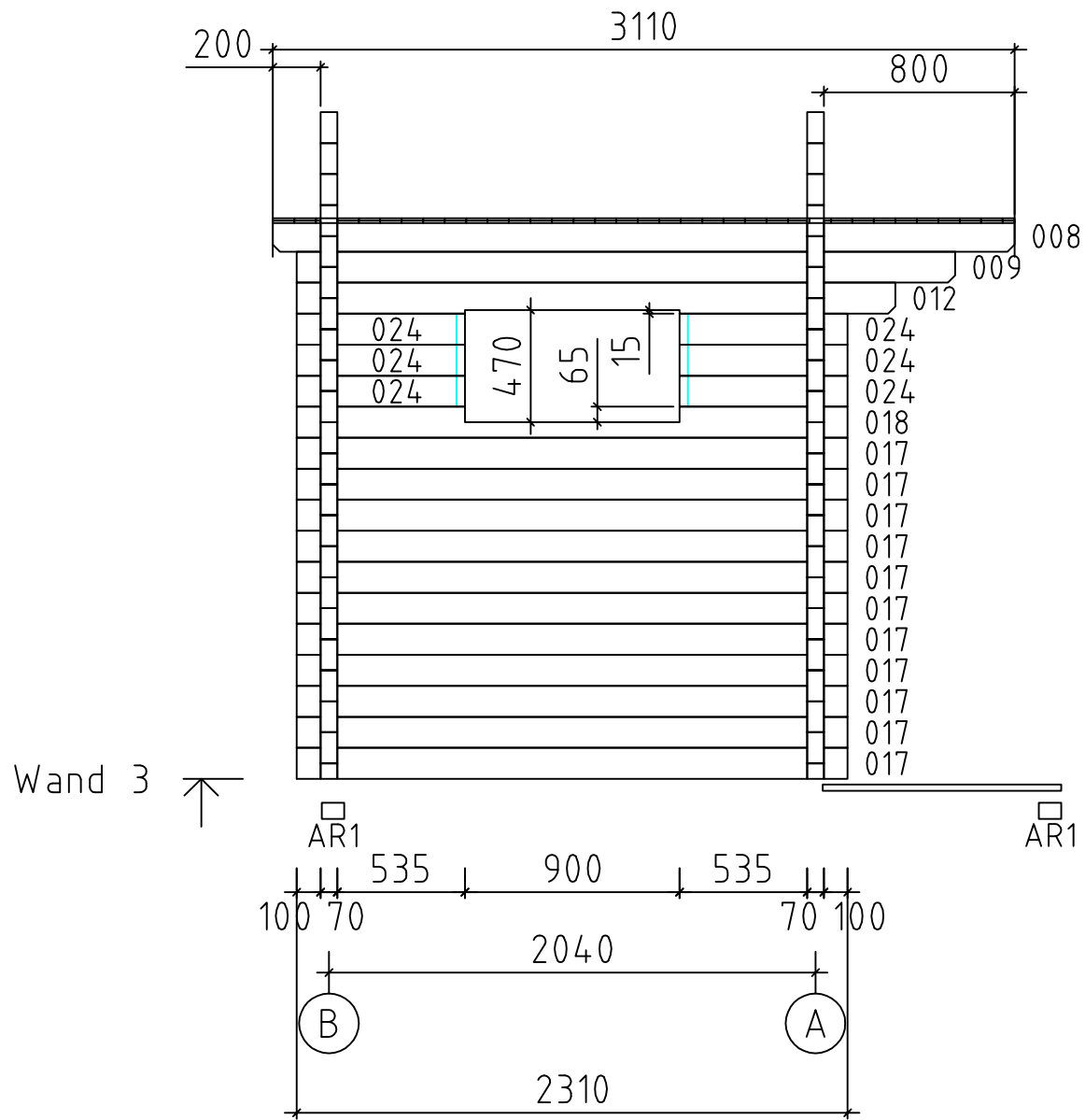
Timo Saun /70 mit Satteldach  
2110



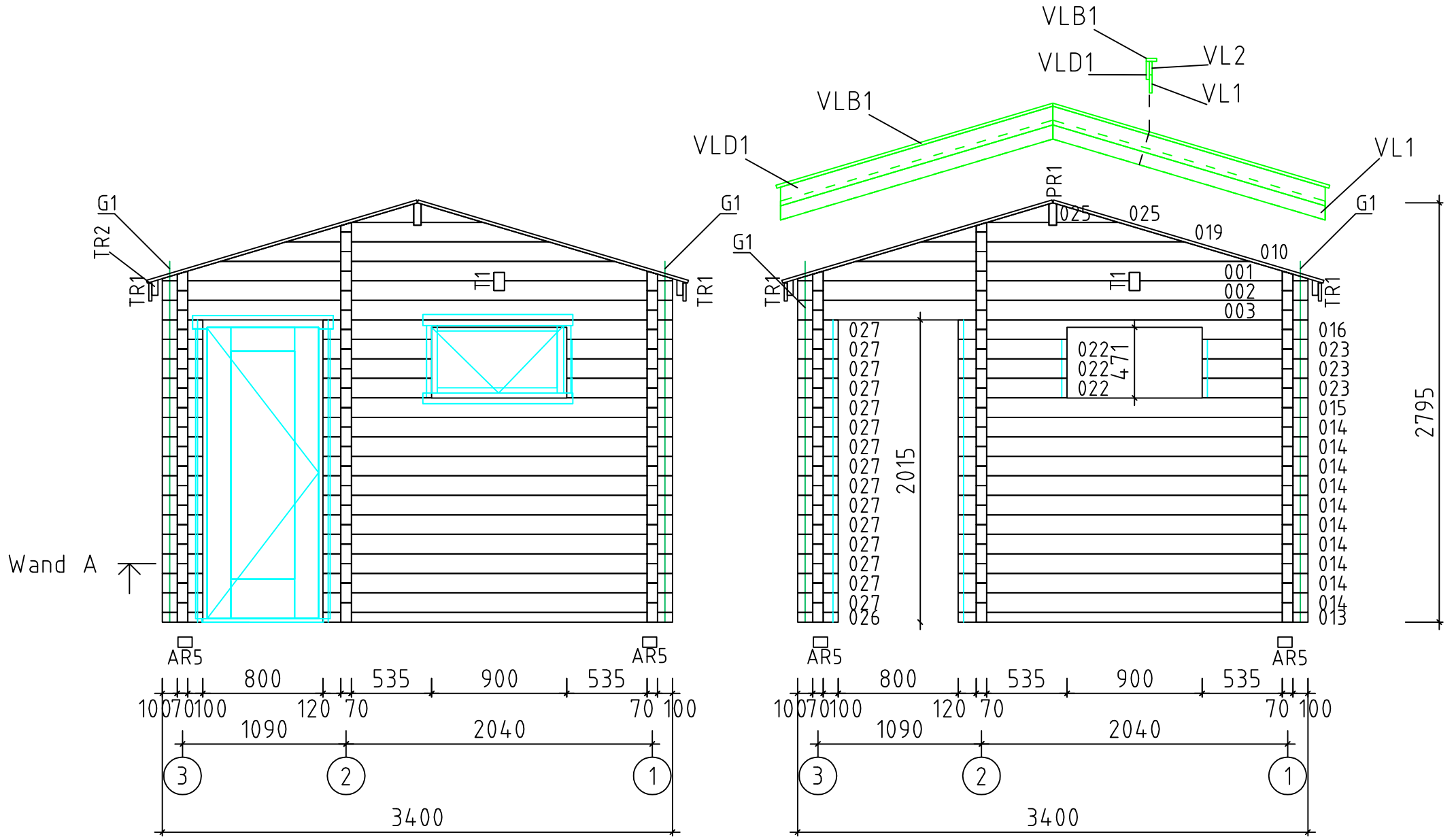
Grundplan



Timo Saun /70 mit Satteldach

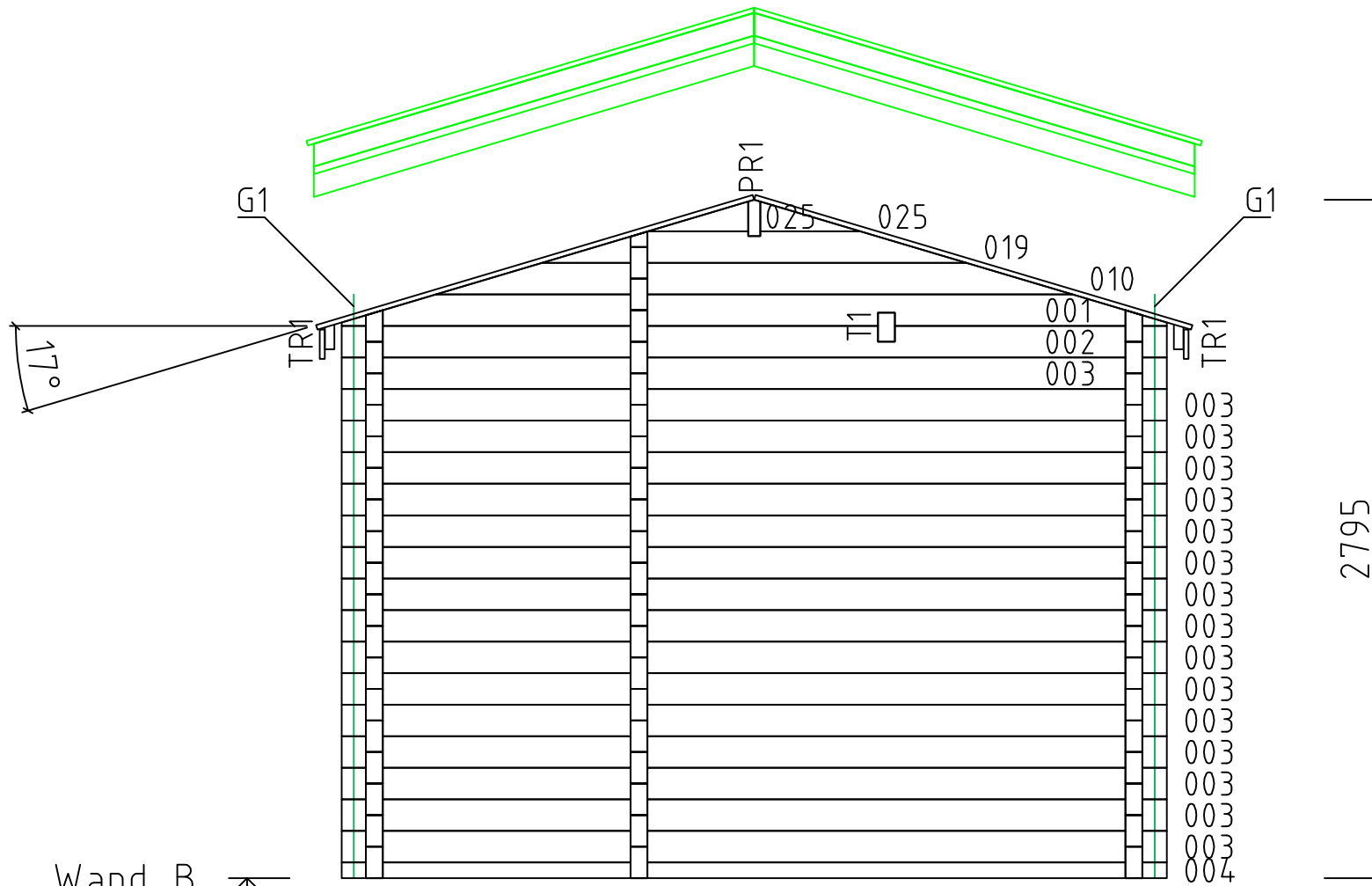


Timo Saun /70 mit Satteldach

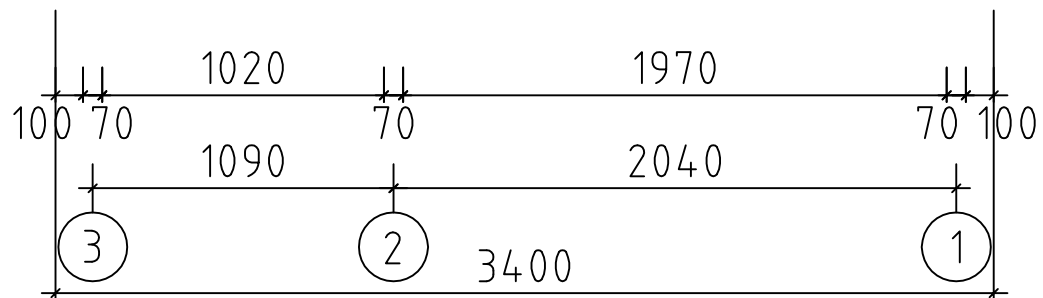


Timo Saun /70 mit Satteldach



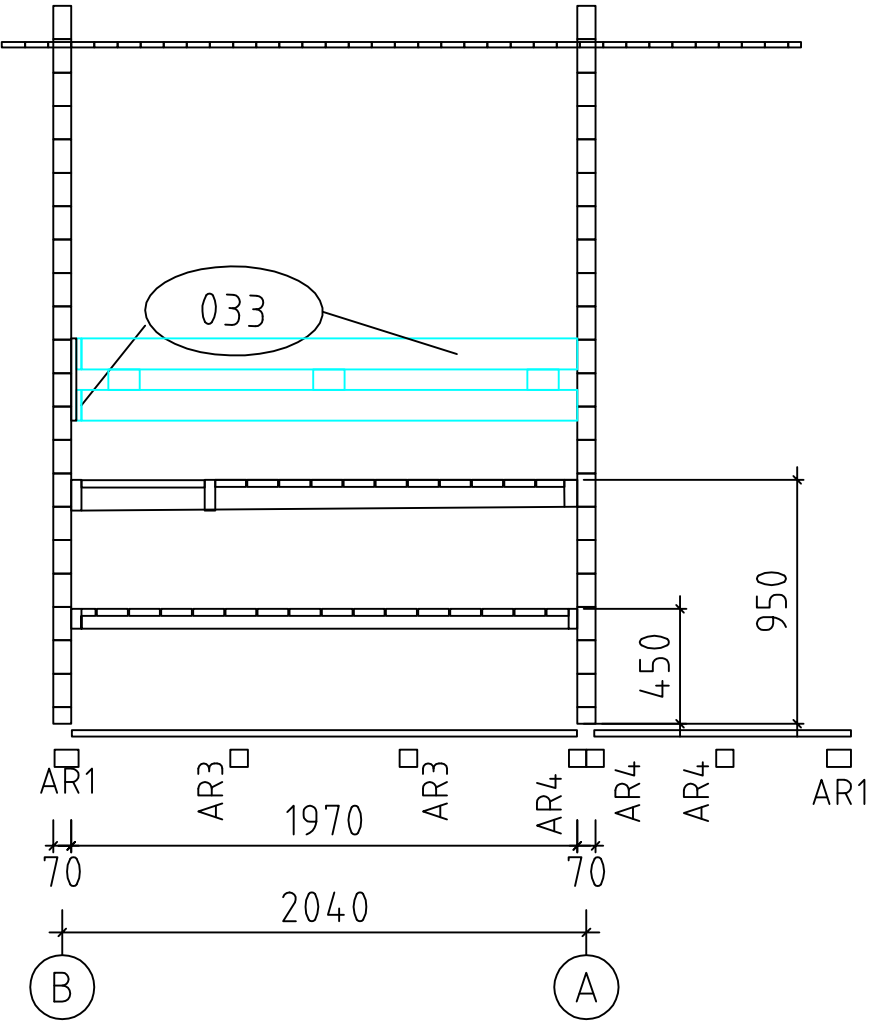


Wand B ↑

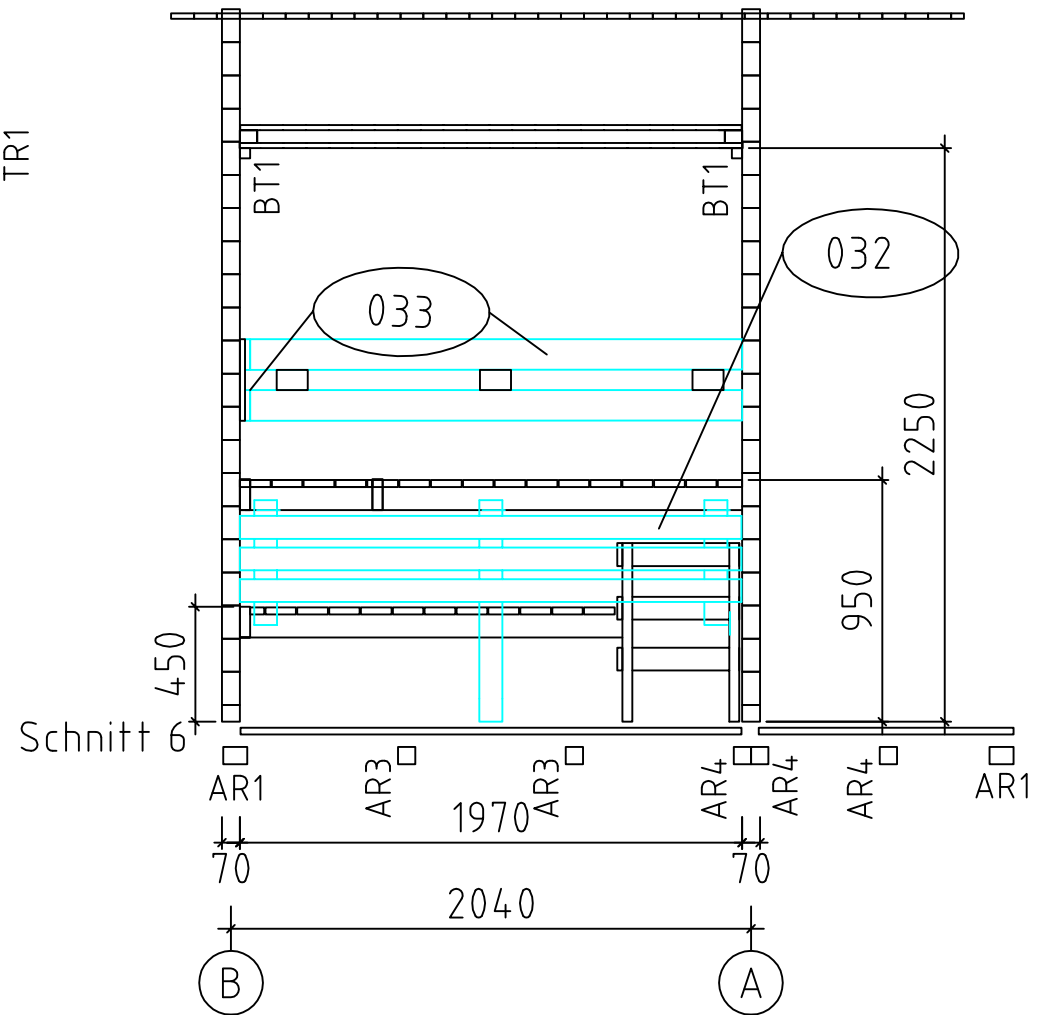
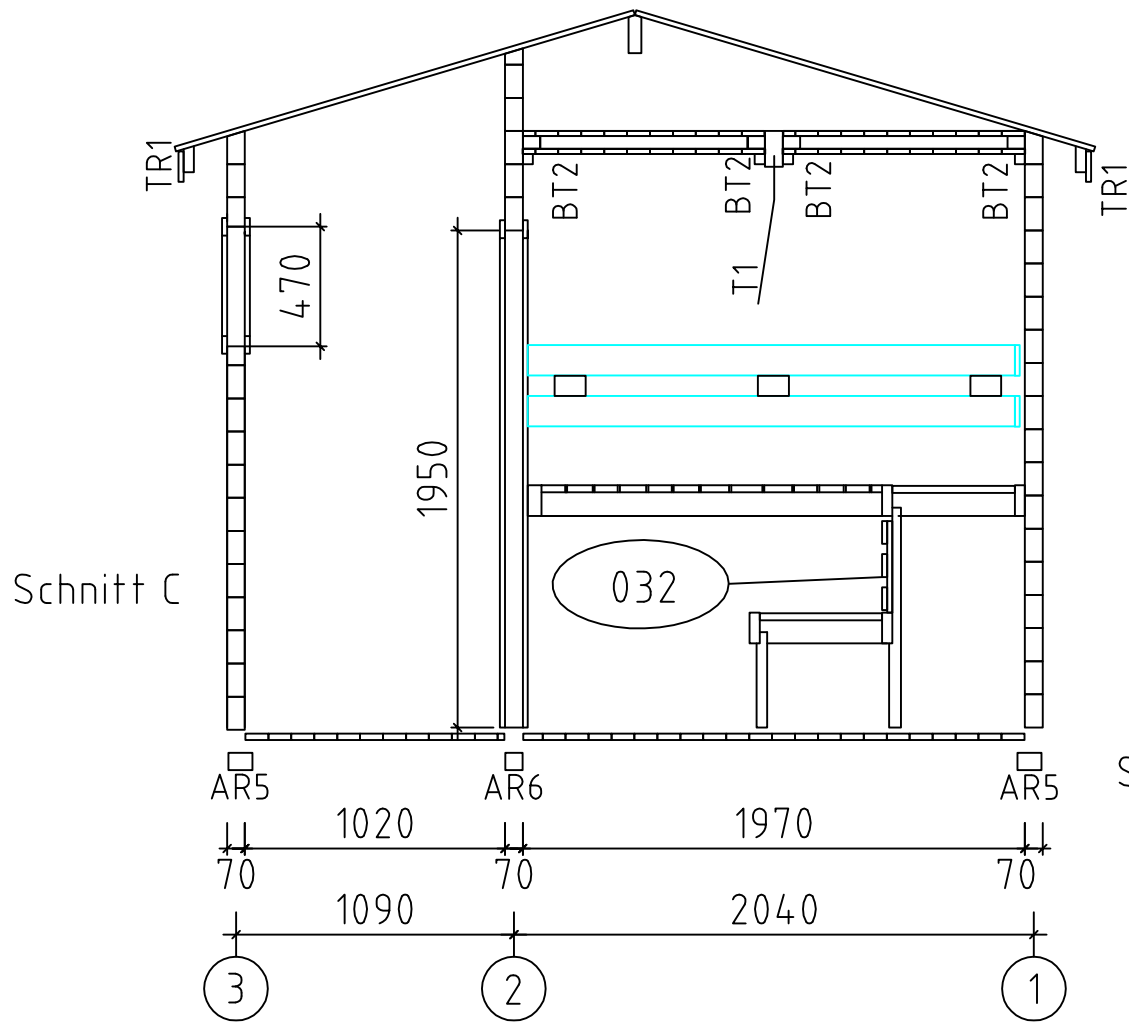


Timo Saun /70 mit Satteldach

Schnitt 4



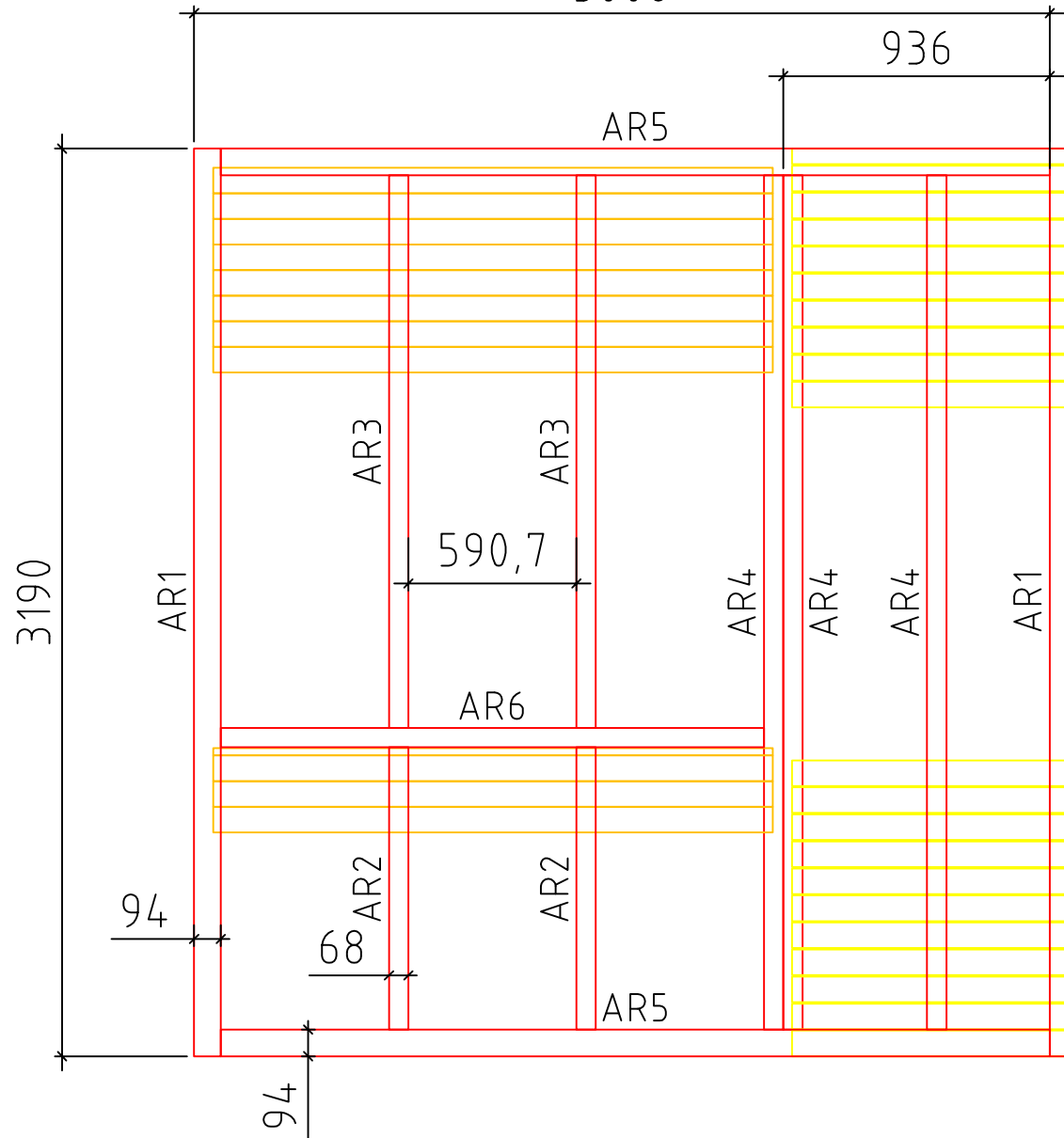
Timo Saun /70 mit Satteldach



Timo Saun /70 mit Satteldach

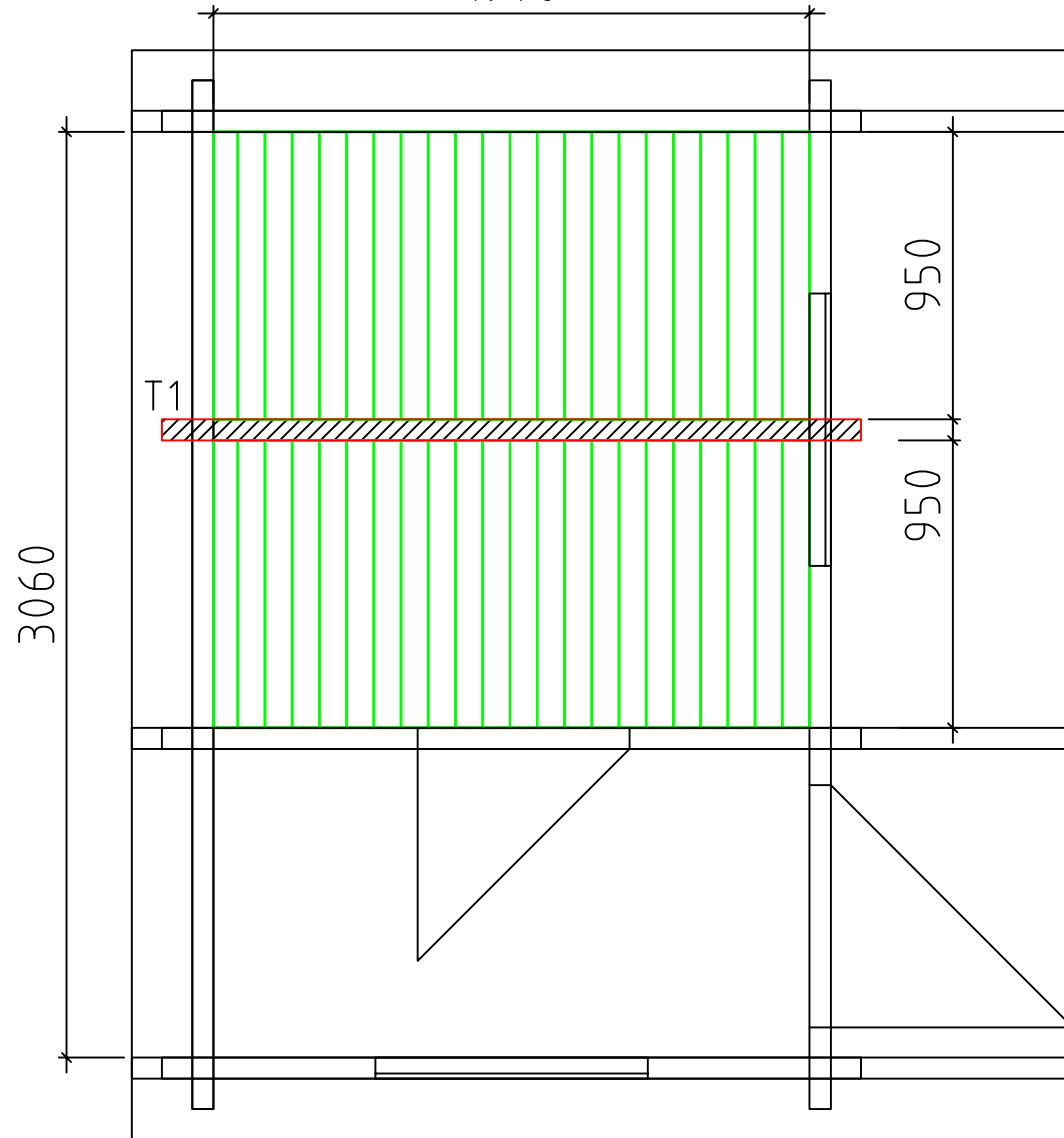
# Timo Saun /70 mit Satteldach

3006

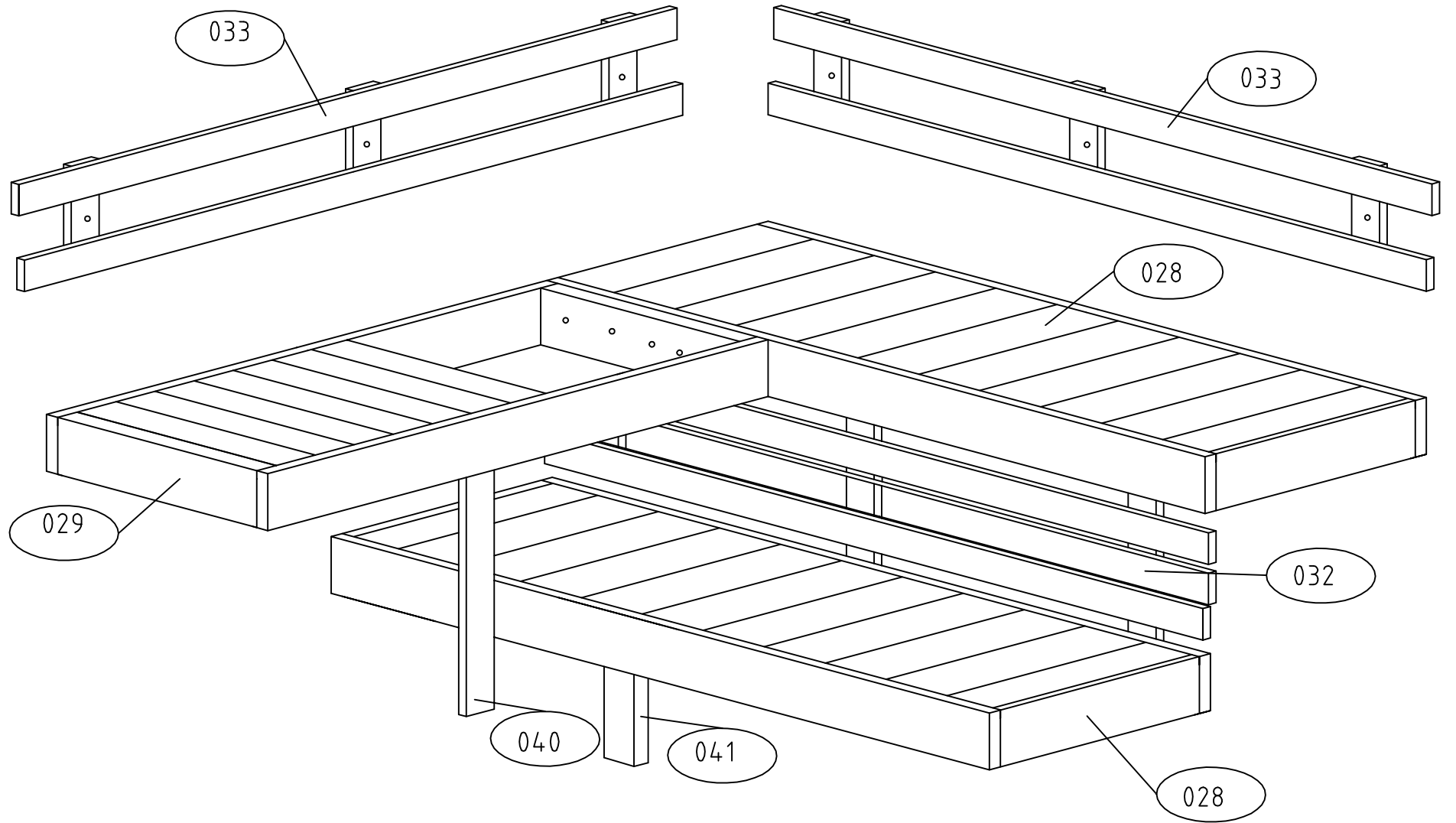


Grundrahmen 94x68 und Fussbodenträger 68x68 Impregniert

Timo Saun /70 mit Satteldach  
1970



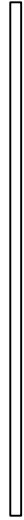






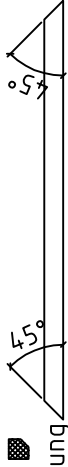
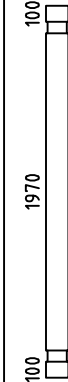

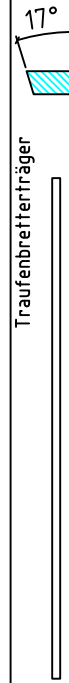



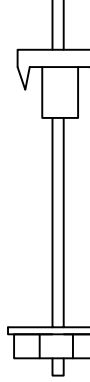
Deckelementen



Pos	Timo Saun /70 mit Satteldach	ST	F (mm)	L (mm)
001		2	70x130	3400
002		2	70x130	3400
003		17	70x130	3400
004		1	70x65	3400
005		1	70x130	3110
006		1	70x64	3110
007		1	70x130	3110
008		1	70x130	3110
009		3	70x130	2760
010		2	70x130	2623
011		2	70x130	2510
012		1	70x130	2510
013		1	70x65	2330
014		10	70x130	2330
015		1	70x130	2330
016		1	70x130	2330
017		28	70x130	2310
018		1	70x130	2310
019		2	70x130	1749
020		15	70x130	845
021		15	70x130	765
022		3	70x130	725
023		3	70x130	705
024		6	70x130	705
025		4	70x123	412





Pos	Timo Saun /70 mit Satteldach	ST	F (mm)	L (mm)
AR1	Fundamentbalken 	2	94x68	3190
AR5	Fundamentbalken 	2	94x68	2912
AR4	Fundamentbalken 	3	68x68	3002
AR3	Fundamentbalken 	2	68x68	1942
AR6	Fundamentbalken 	1	68x68	1908
AR2	Fundamentbalken 	2	68x68	992
BT2	Trägleiste für Deckelemernte Befestigung 	4	35x35	1970
BT1	Trägleiste für Deckelemernte Befestigung 	4	35x35	849
056	Dichtungsband			12m
T1	 100 100 1970 Fuji	1	70x140	2310
TR1	Traufenbrett 	2	20x120	3110
TR2	Traufenbrettenträger 	2	40x100	3110
VL1	Giebelbrett 	4	20x120	1929
VL2	Giebelbrett 	4	20x90	1920
VLD1	Giebeldeckbrett 	4	20x120	1929
VLB1	Giebelabdeckbrett 	4	70x20	1925
G1	Gewindestift 	4	M12	2400

Pos	Timo Saun /70 mit Satteldach	ST	F (mm)	L (mm)	
				450	
				1970	
				1834	
				950	
PR1	<p>Dachbalken 200 1970 800</p>	1	70x170	3110	
0203-1	Fussbodenbretter		34	90x26	1966
0205-1	Terrassenbretter impregniert		34	90x26	1000
0206-1	Dachbretter		70+2	90x20	1878
	Abdeckleiste			20x40	30m
	<p>Fenster</p> <p>Väljapoole avanevad klappfensterid 1 kremoniga ja fiksaator kaasa</p> <p>24x24 900x470 Mit ISO-Glas</p> <p>Tenderleiste 24x24x360=2Kmpl.</p>	2			
	<p>Tür</p> <p>Alumise pakuga</p> <p>Klaasuks pronksivärvi</p> <p>700x1950</p>	1L			
	<p>Tür</p> <p>Sauna uks AB 800x2015 ISO 1541x447 Kotike Algab alusraamilt!</p> <p>800x2015 Mit ISO-Glas</p> <p>Tenderleiste 24x24x1985=1Kmpl.</p>	1L			

