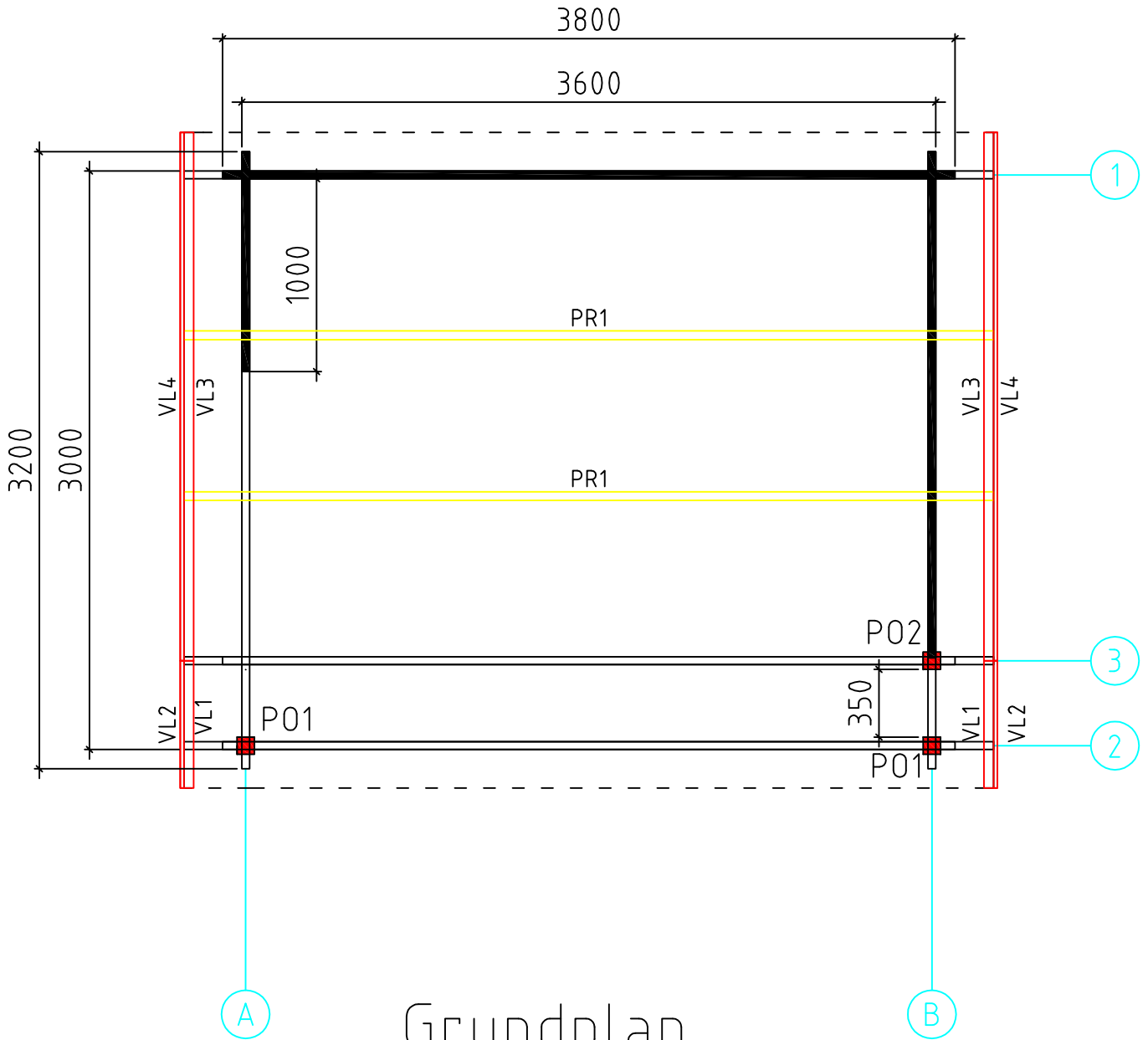
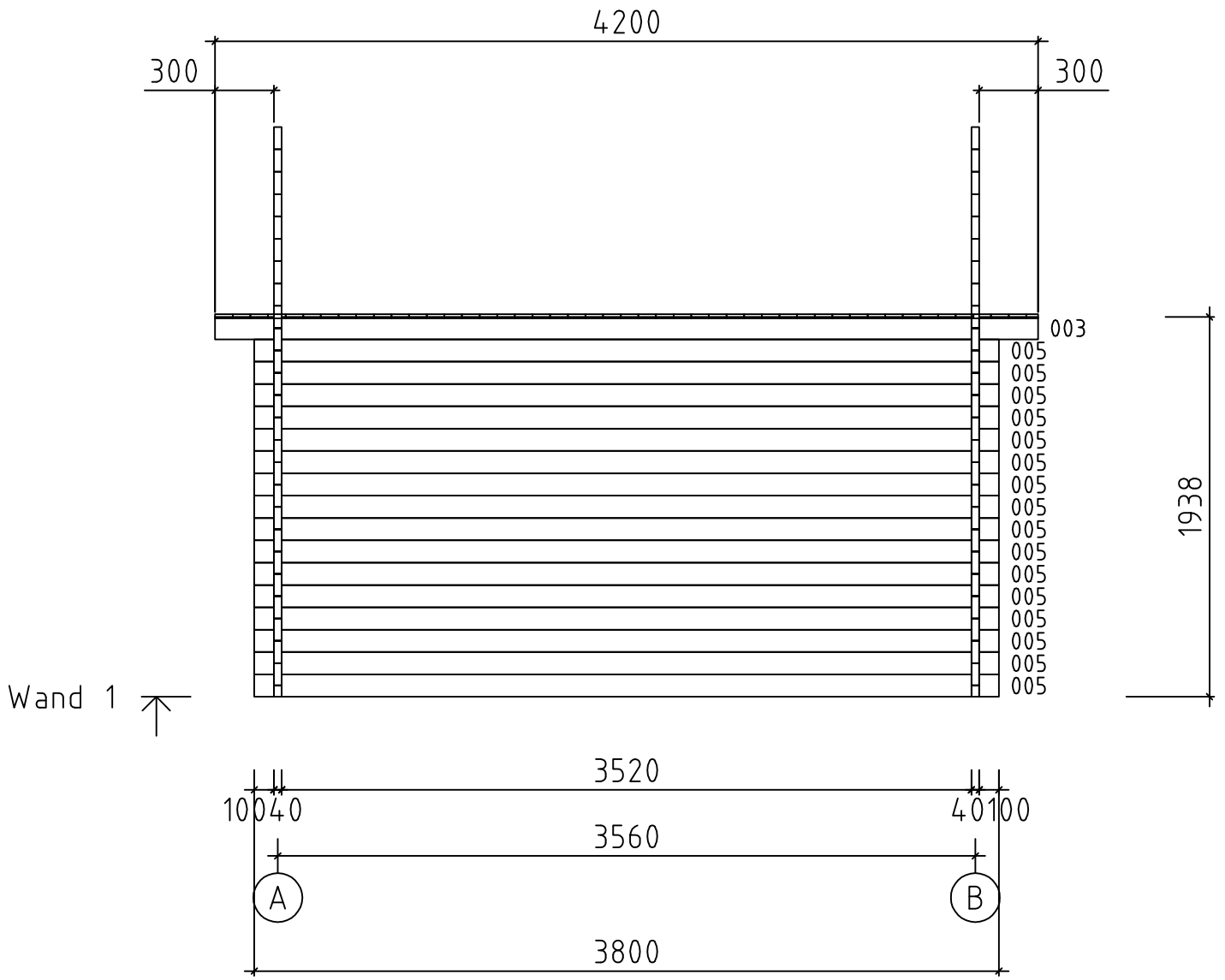


KS3832/40

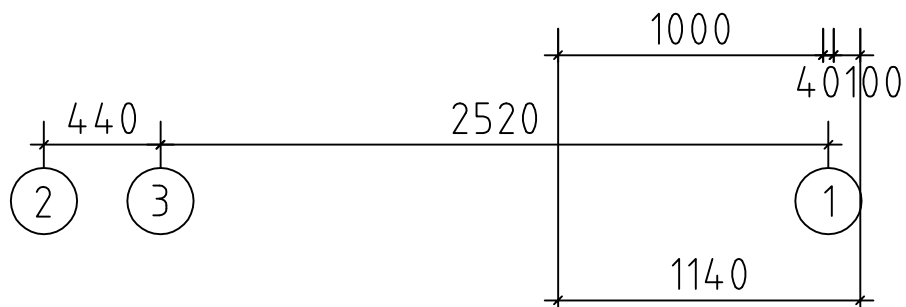
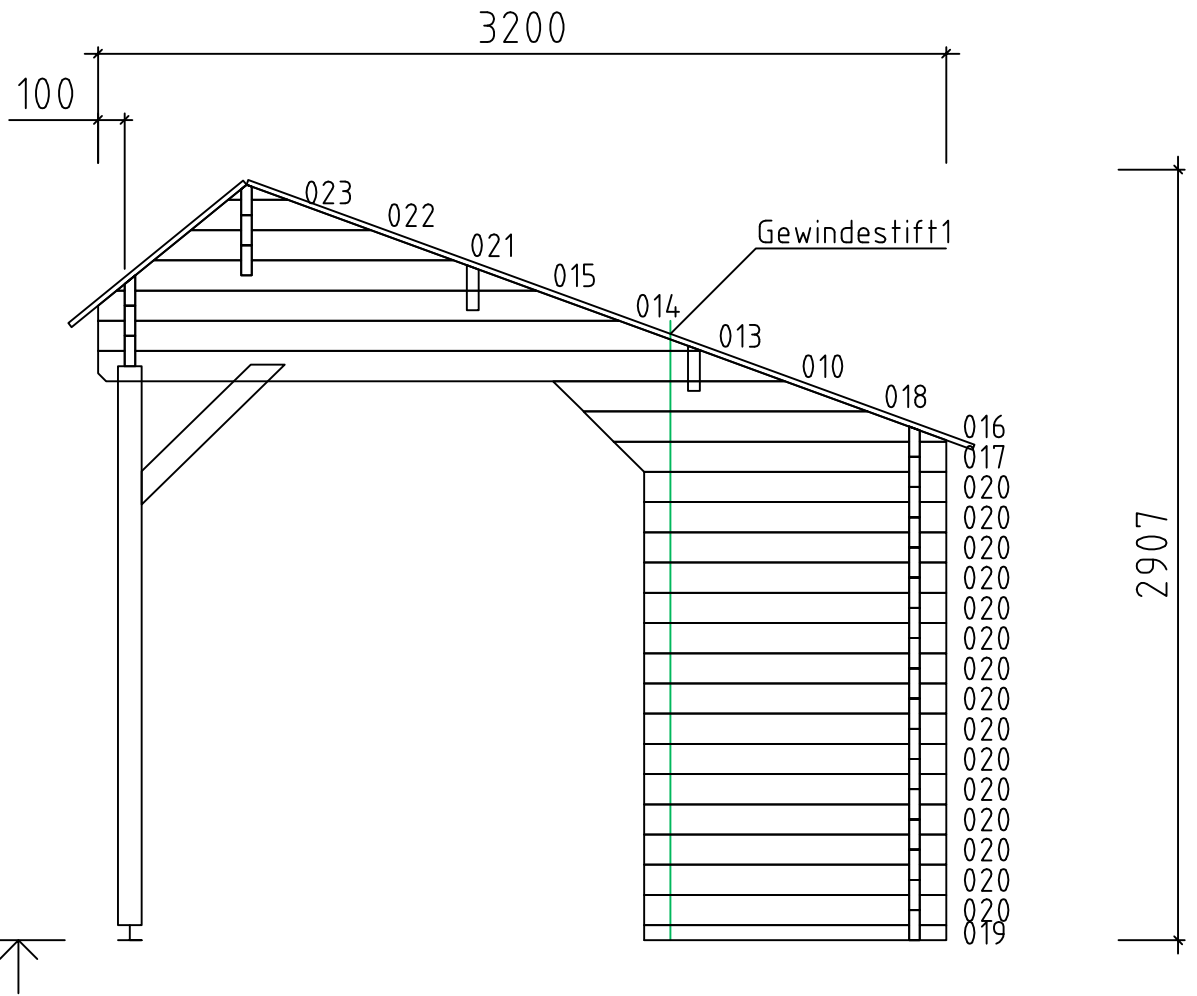
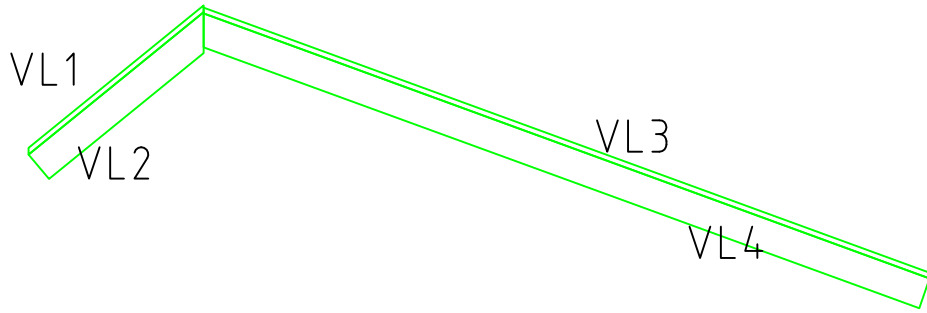
KS 3832/40



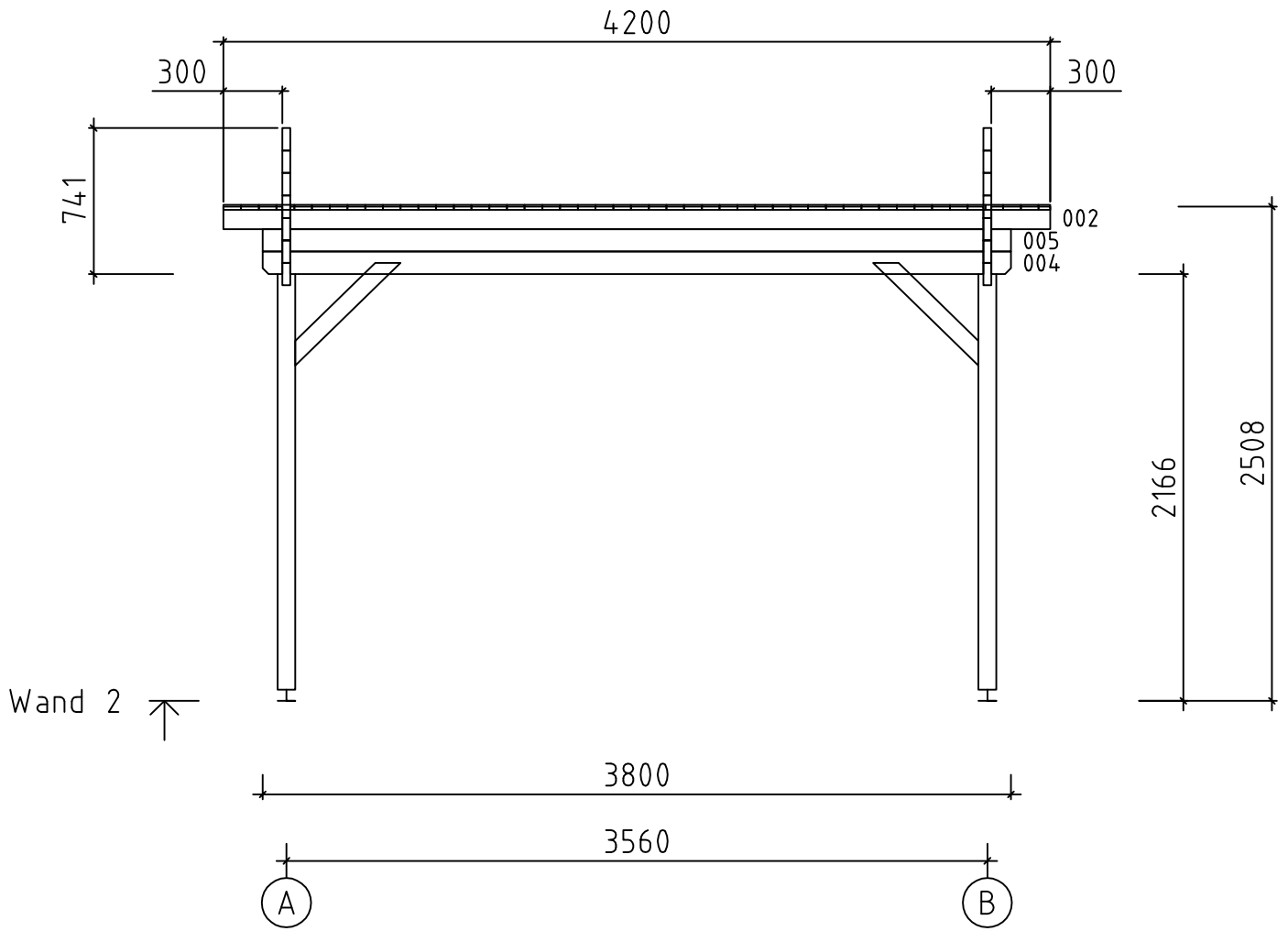
Grundplan



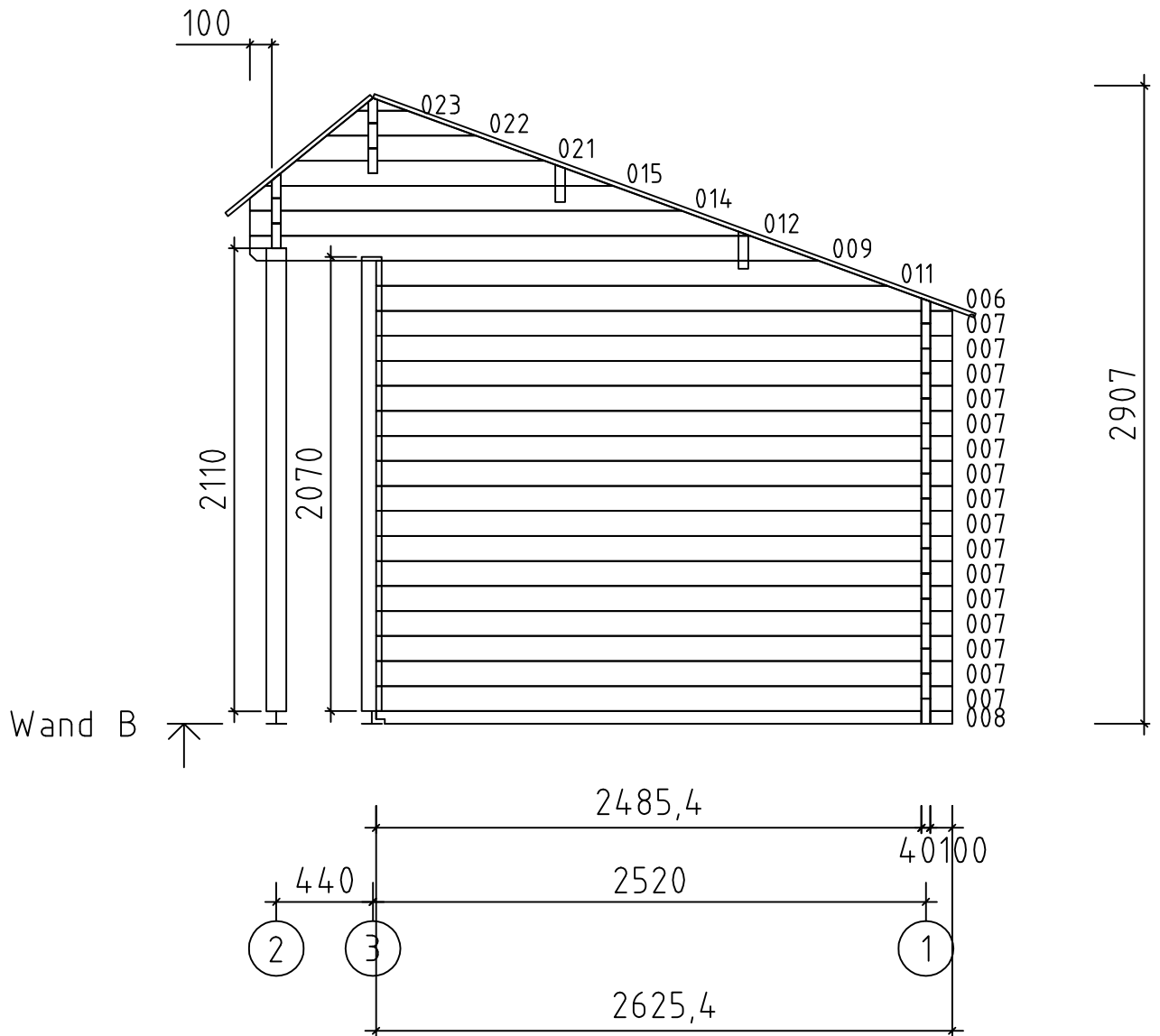
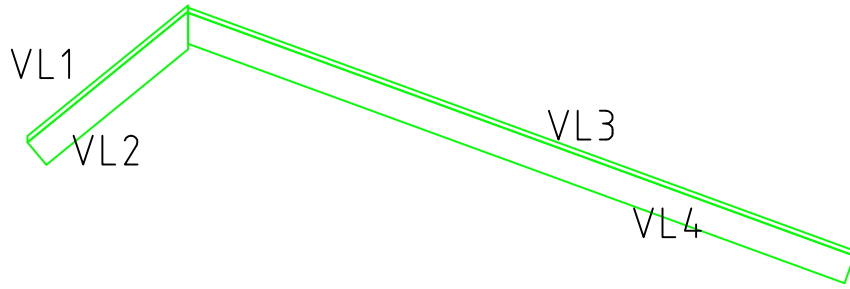
KS 3832/40



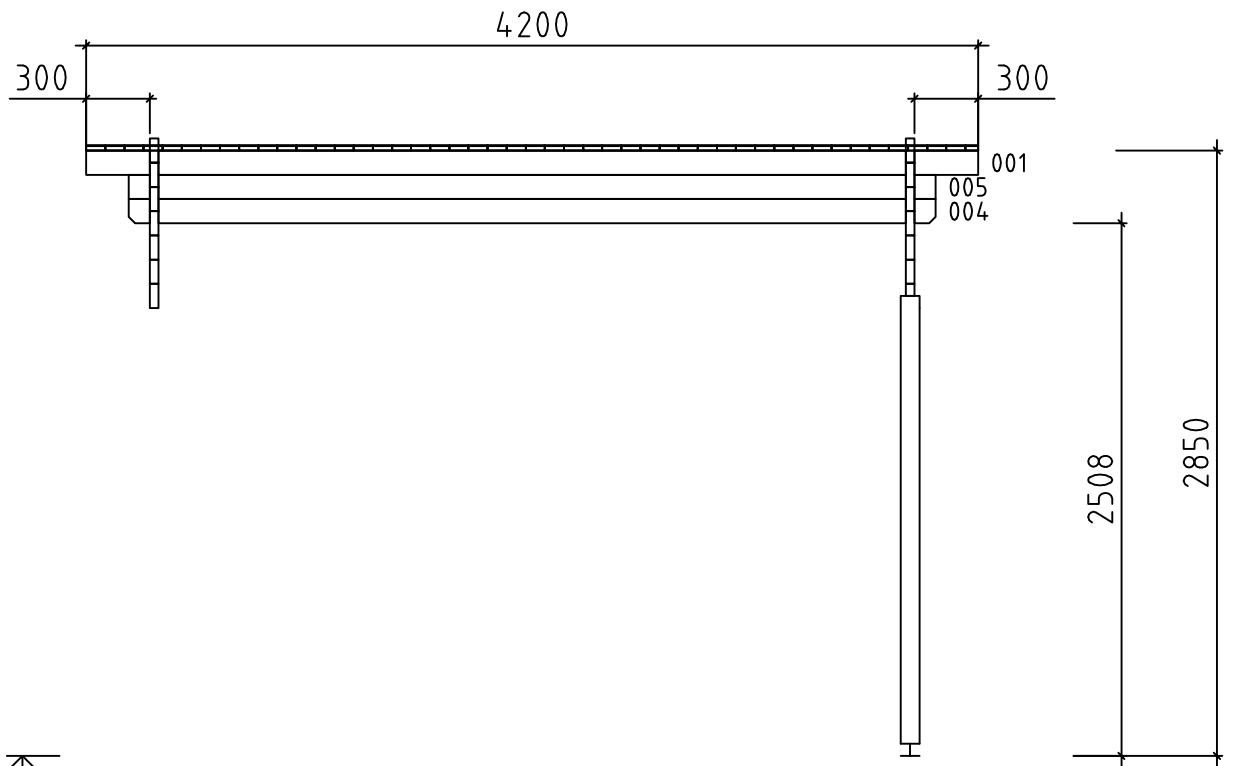
KS 3832/40



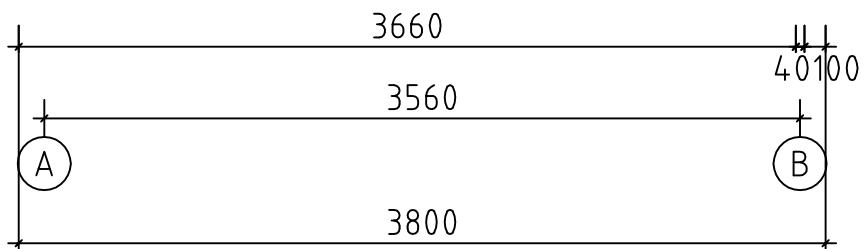
KS 3832/40



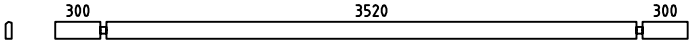
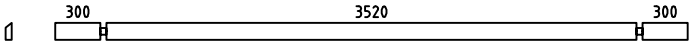
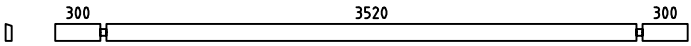
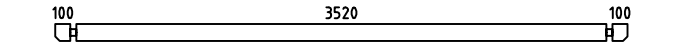
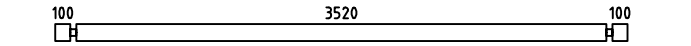
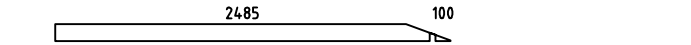
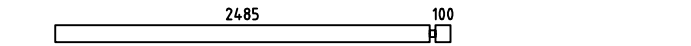
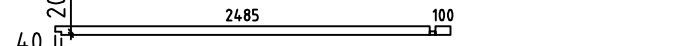
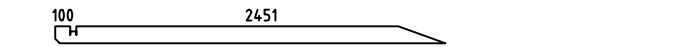
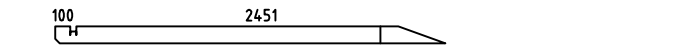
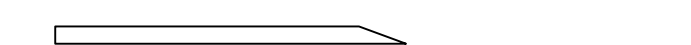
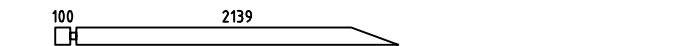
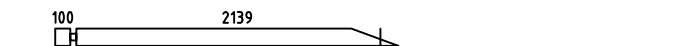











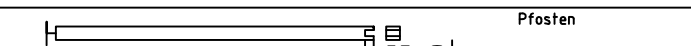

KS 3832/40



Wand 3 ↗



KS 3832/40

Pos	KS 3832/40	ST	F (mm)	L (mm)
001		1	40x114	4200
002		1	40x114	4200
003		1	40x114	4200
004		2	40x114	3800
005		18	40x114	3800
006		1	40x114	2625
007		16	40x114	2625
008		1	40x57	2625
009		1	40x114	2591
010		1	40x114	2591
011		1	40x114	2329
012		1	40x114	2279
013		1	40x114	2279
014		2	40x114	1966
015		2	40x114	1584
016		1	40x114	1368
017		1	40x114	1254
018		1	40x114	1186
019		1	40x57	1140
020		15	40x114	1140
021		2	40x114	1131
022		2	40x114	679
023		2	40x57	226
D1	 diagonaal	3	90x90	750
P01	 Pposten	2	90x90	2110
P02		1	90x90	2070

